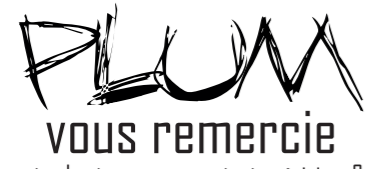




Channel Spec

Mode d'emploi
Instructions for use



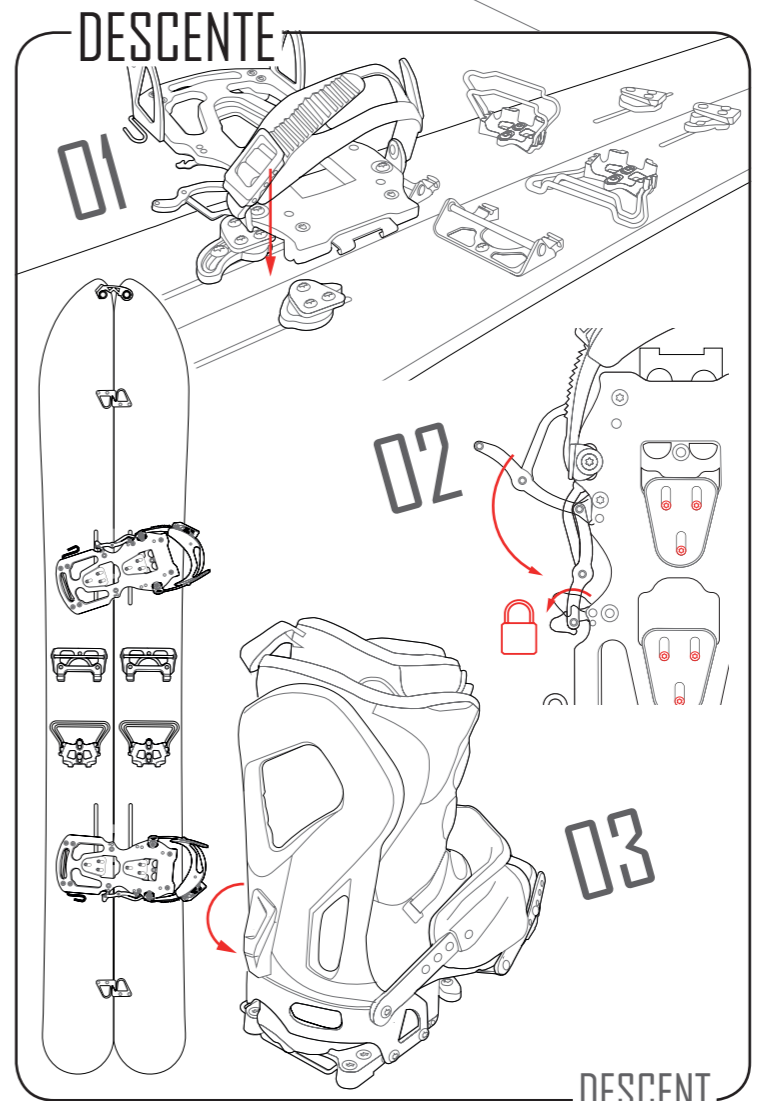
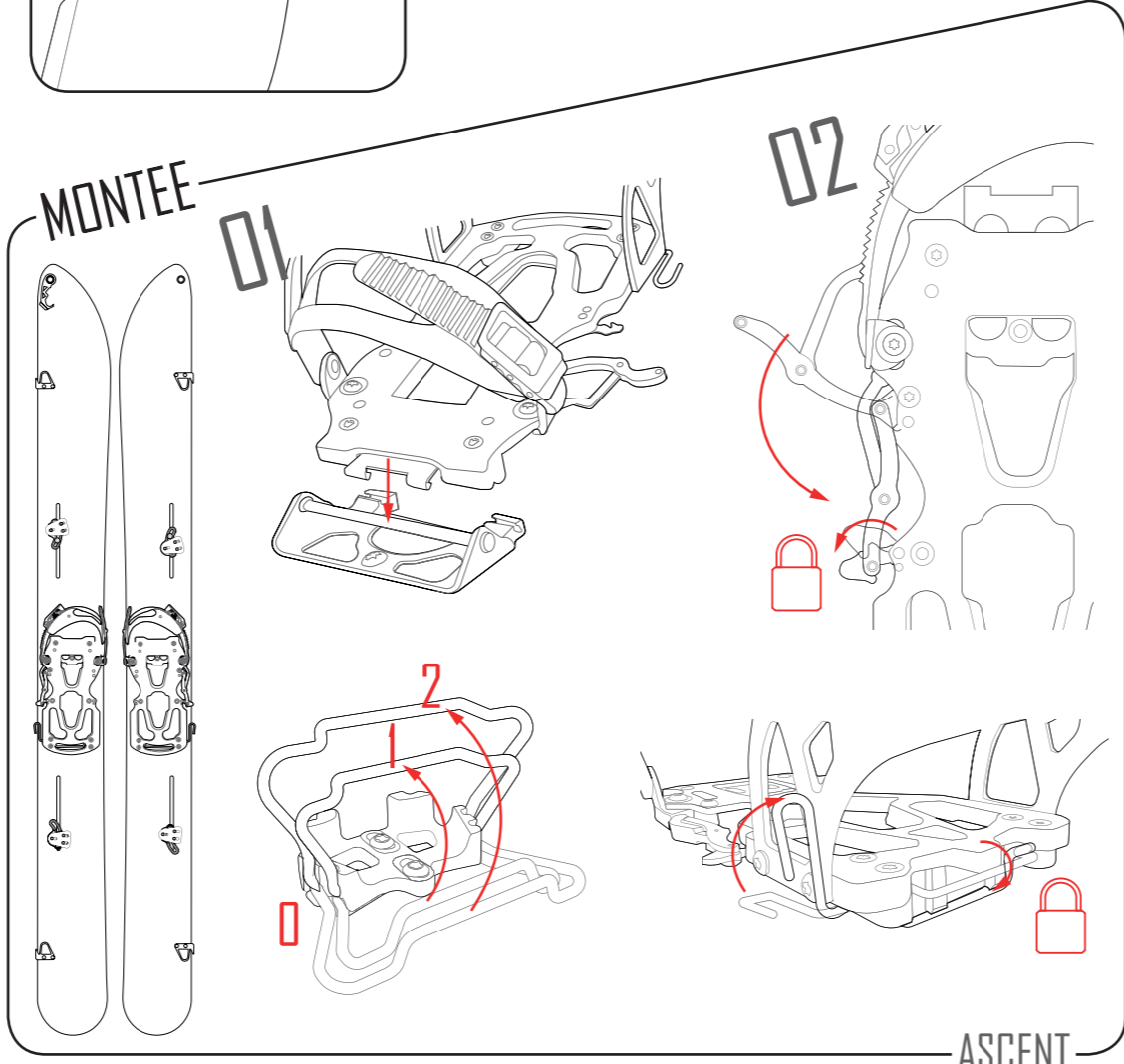
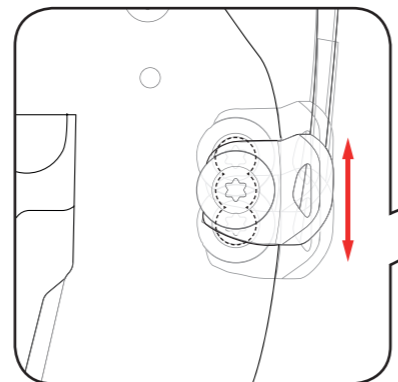
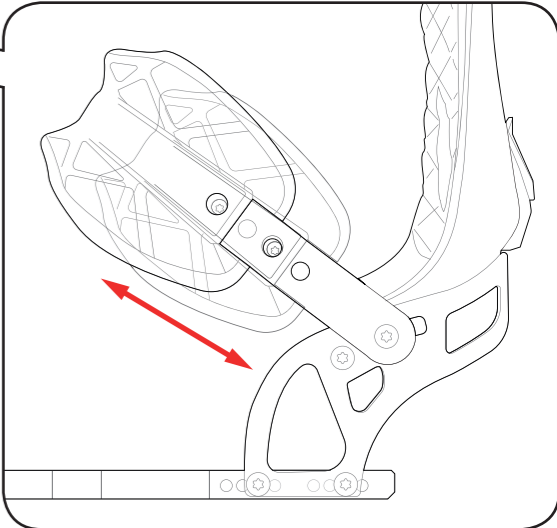
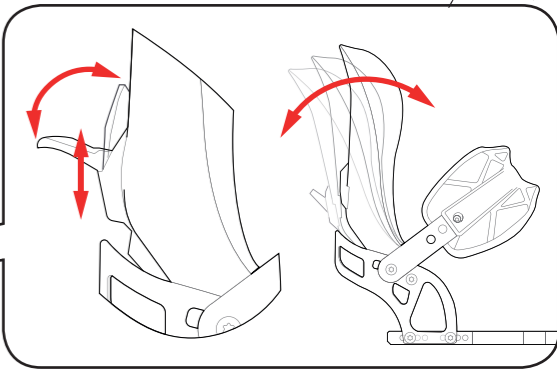
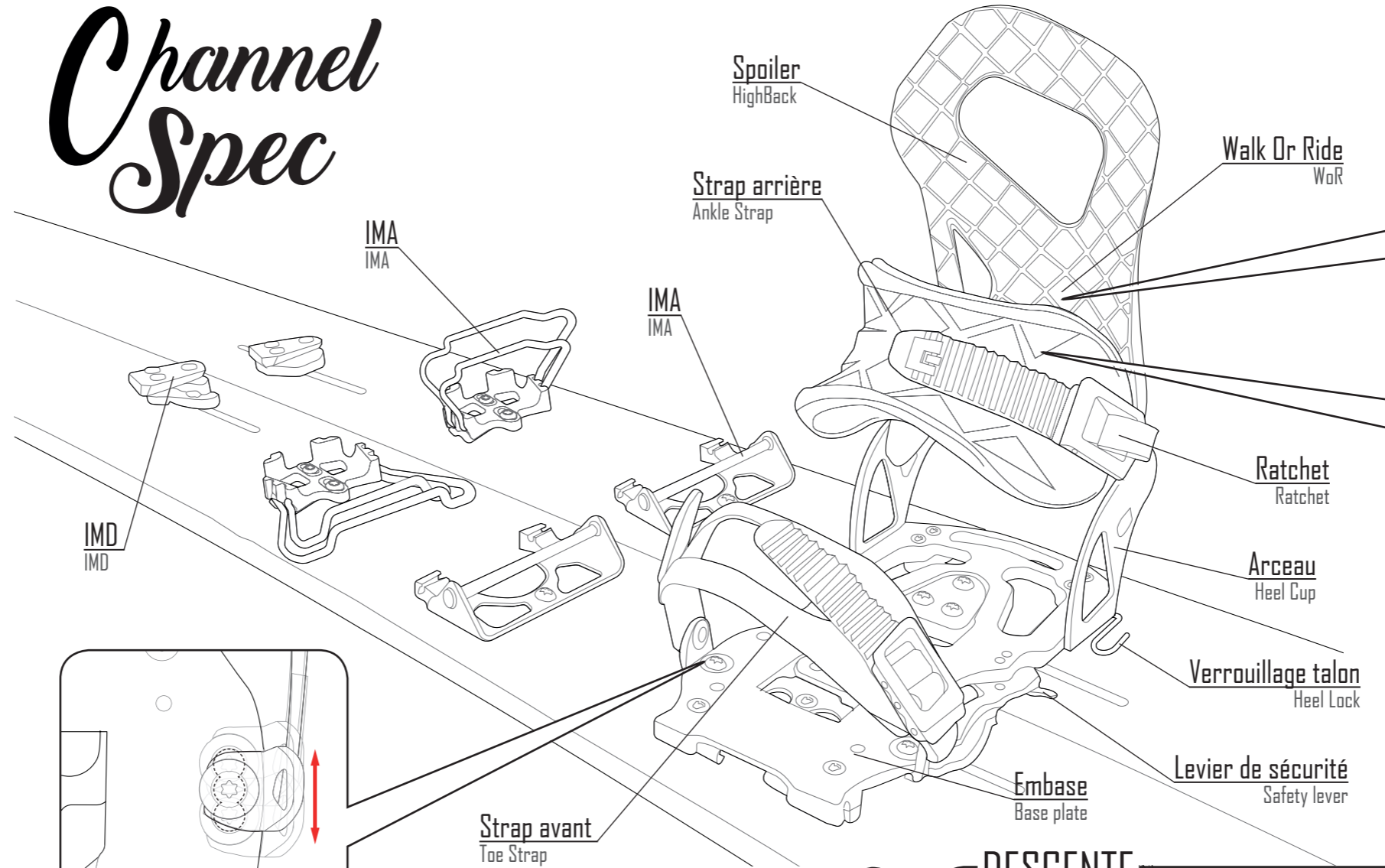
Ces fixations légères et robustes vous apportent précision, fiabilité et plaisir dans votre pratique du splitboard.
Les Fixations CHANEL SPEC s'adressent à des riders expérimentés et avertis à l'utilisation de ce matériel spécifique.
La performance de votre ensemble split/boots/fixation nécessite un montage approprié qui doit être effectué dans le respect de la notice suivante.
Il est important de lire attentivement et complètement les instructions d'emploi avant la première utilisation et de respecter ces instructions tout au long de l'utilisation des fixations CHANEL SPEC.
Les fixations CHANEL SPEC ont été étudiées et conçues pour une utilisation avec des splitboards équipés d'inserts respectant le standard Voilé. Les modèles BURTON nécessitent un adaptateur supplémentaire, renseignez-vous auprès de votre shop ou www.plum-splitboard.com.
Vous pouvez aussi nous contacter splitboard@plum.com.

thanks you

These lightweight and sturdy bindings will give you precision, reliability and fun in your practice of splitboard.
The CHANEL SPEC bindings are intended for experienced and knowledgeable riders who are used to this specific material.
The performance of your overall split / boots / binding requires a proper assembling to be performed in accordance with the instructions attached. It is important to read carefully and completely the operating instructions before use and to observe these instructions when using CHANEL SPEC bindings.
The CHANEL SPEC bindings have been studied and designed for use with splitboards equipped with Voilé standard compatible inserts. BURTON models require an additional adapter.
Please find out from your shop or at www.plum-splitboard.com.
Don't hesitate contact us splitboard@plum.com.



Channel Spec



UTILISATION

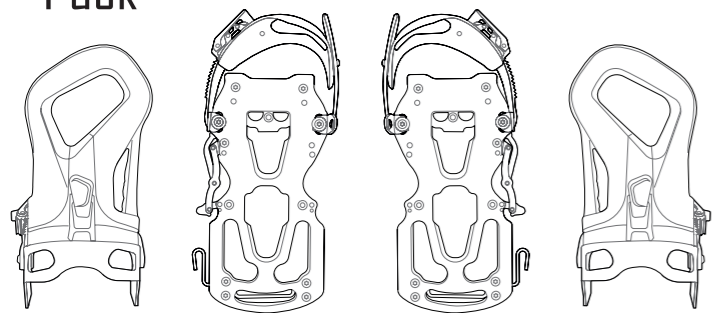
Avant toute utilisation en montagne, familiarisez-vous avec le matériel. Manipulez les différentes configurations mode montée/mode descente et assurez-vous du bon montage de l'ensemble et du serrage des vis.

ATTENTION
N'utilisez ces fixations que lorsque vous aurez compris tous les principes de fonctionnement. Dans le cas contraire, adressez-vous à un revendeur spécialisé ou directement au fabricant avant toute utilisation. Toute utilisation inappropriée pourrait engendrer une usure prématurée du produit mais également un accident et/ou des blessures.

USE
Before using in mountains, please become familiar with the material. Handle different configurations in ascent mode / descent mode. Please make sure that the material is assembled properly and screws are tightened.

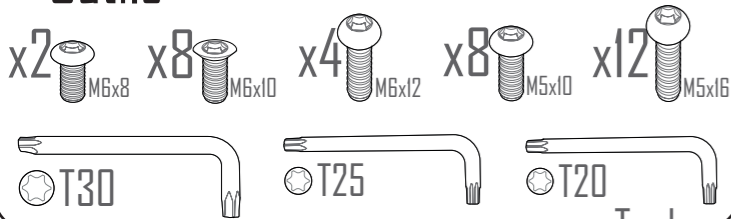
WARNING
Please use these bindings only when you have understood all the principles of operation. Otherwise, please contact a specialist or directly the manufacturer before use. Improper use could result in premature wear of the product but also in accidents and / or injuries.

Pack



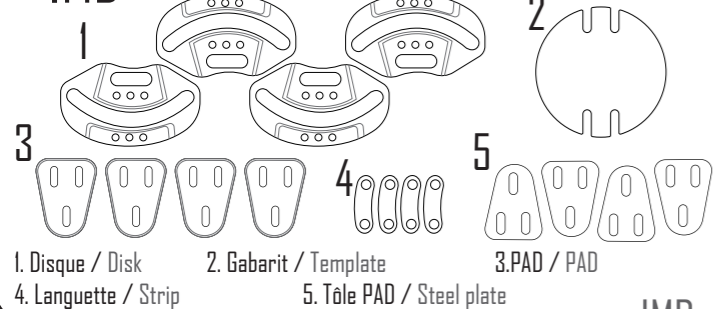
Set

Outils



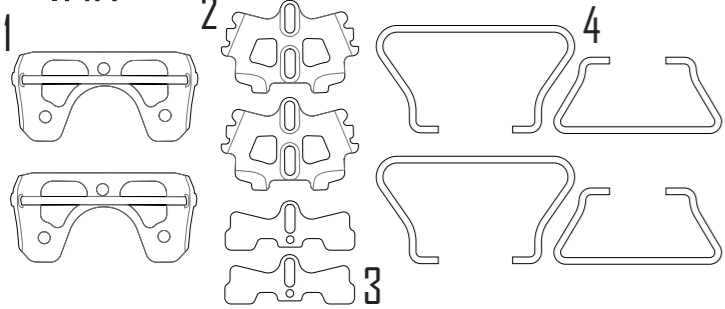
Tools

IMD



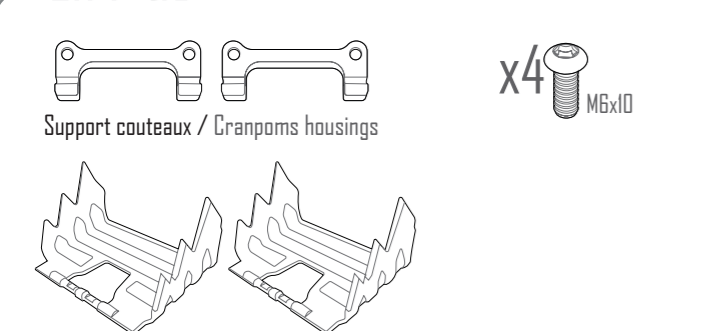
IMD

IMA



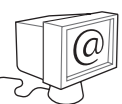
IMA

En Plus



Couteaux / Cranpoms

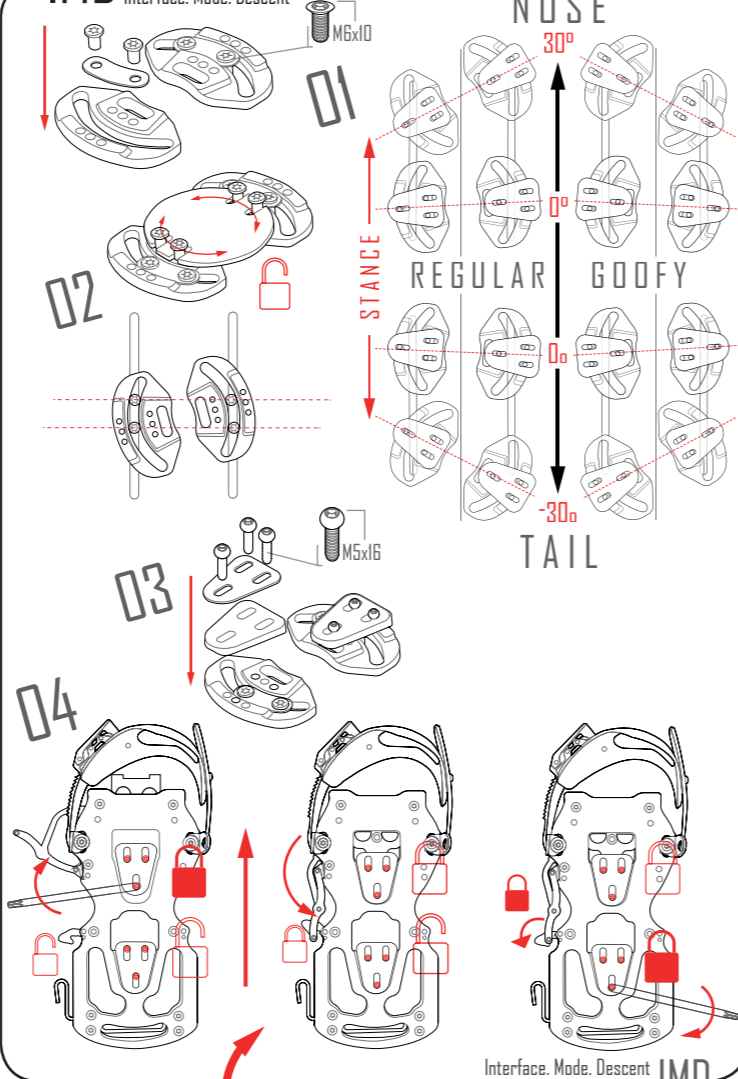
In More



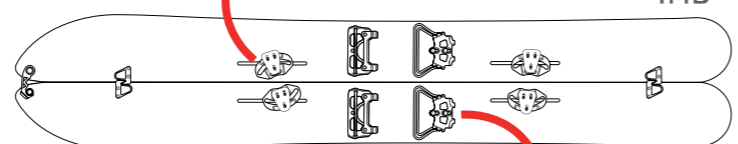
www.fixation-plum.com

IMD

Interface. Mode. Descent

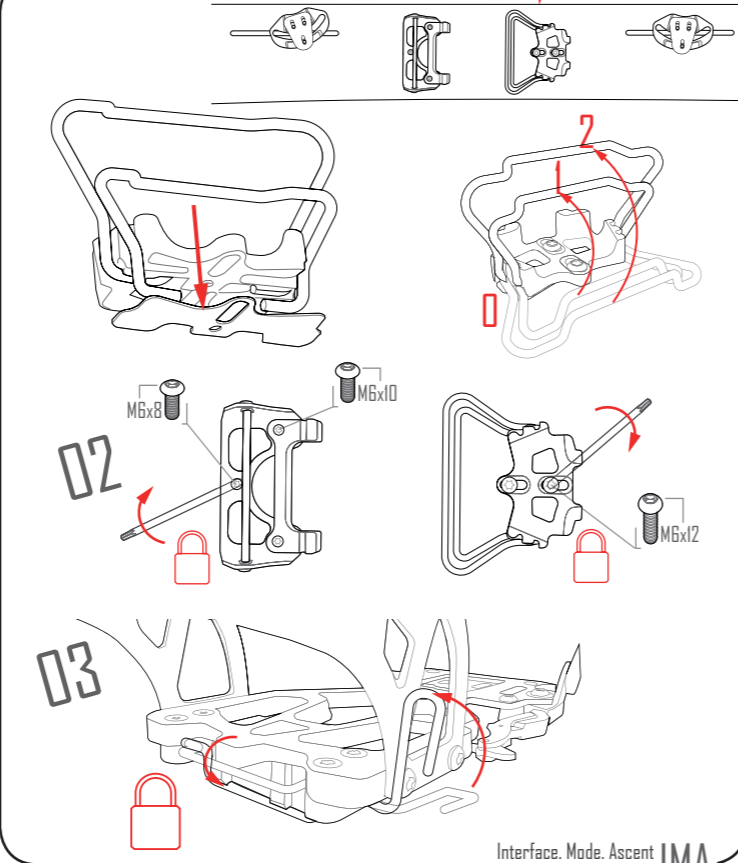


Interface. Mode. Descent IMD



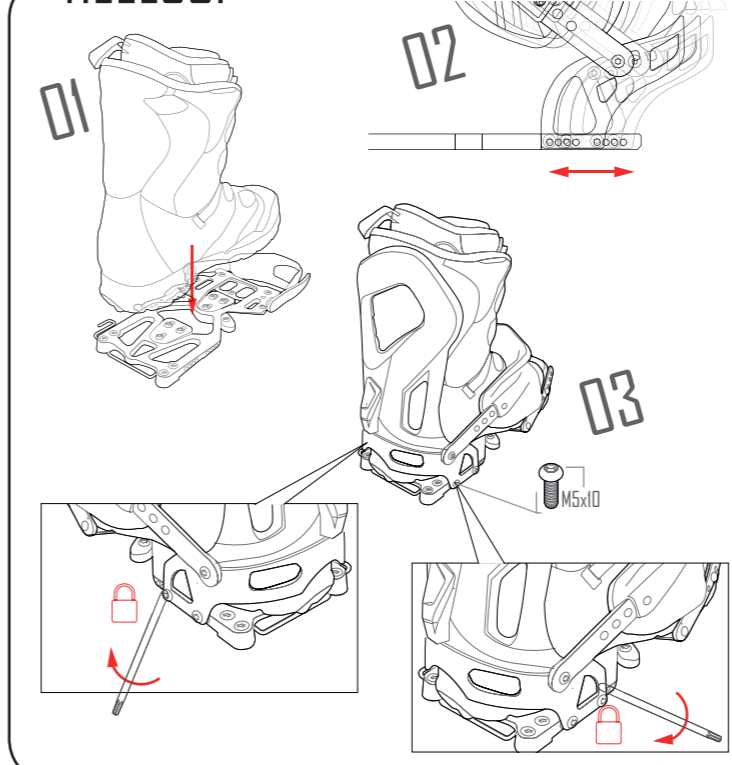
IMA

Interface. Mode. Ascent



Interface. Mode. Ascent IMA

HEELCUP



ENTRETIEN

Graissez régulièrement toutes les pièces en glissement de la fixation. Sortir le splitboard mouillé de la housse de protection permet de limiter les dépôts de rouilles le temps que l'ensemble des composants aient séché.

INSTRUCTIONS FOR MAINTENANCE

Apply grease regularly tot all slinding parts of the binding.

CONDITIONNEMENT

Protégez toujours vos boards et fixations lors des transports (avec une housse par exemple), afin d'isoler celles-ci de la poussière, du sable, du sel ou de tout autre corps étranger. Lors de vos transports le levier doit toujours être verrouillé. Stocker toujours vos fixations et votre board séparées et de préférence dans des housses, dans une pièce sèche, aérée à l'abri de la lumière et à température ambiante.

STORING

Always protect your boards and fasteners during transport (with a cover, for example) in order to isolate them from dust, sand, salt or other foreign matter. During transport, lever must always be locked. Always store your bindings and board separate preferably in covers, in a dry, ventilated area, away from light and at room temperature.

GARANTIE

Les fixations PLUM SPLITBOARD sont garanties contre tout vice de matière et de fabrication pendant deux ans à compter de la date d'achat, le ticket de caisse faisant foi. Seule la fixation est garantie, ce qui exclut la board, les boots, le montage ou autres. PLUM s'engage à réparer ou à remplacer (selon les modèles et les versions disponibles) les fixations répondant aux conditions de garantie. Sont notamment exclus de la garantie les dommages résultant d'un mauvais montage, d'une mauvaise utilisation, d'une négligence ou d'une utilisation abusive (tels que, par exemple, un rangement ou un transport incorrect ou bien la non-observation du mode d'emploi), d'une usure normale, d'un accident, de la modification du produit ou de tout motif lié à son aspect ou à sa couleur. PLUM ne saurait en aucun cas être responsable de dommages corporels et indirects. Certains pays ou Etats n'acceptant pas les limitations de garanties ou de responsabilités, certaines limitations citées ci-dessus pourraient ne pas s'appliquer à votre cas. Pour toute réclamation, veuillez présenter le produit défectueux ainsi qu'une preuve d'achat (ticket de caisse) à votre revendeur qualifié le plus proche.

WARRANTY

The PLUM SPLITBOARD bindings are guaranteed against defects in material and manufacturing for two years from the purchase date, as attested by your purchase receipt. Only the binding is covered by the warranty, excluding the board, the boots, assembling or other. PLUM will repair or replace (depending on model and available versions) bindings covered by the warranty conditions. The following is not covered by the warranty: damage resulting from improper installation, misuse, neglect or abuse (such as, for example, storage or incorrect transportation or non-observance of the instructions for use), normal wear, accident, modification of the product or any reason related to appearance or color. PLUM shall in no event be liable for direct or indirect bodily injuries. As some countries or states do not accept the limitations of warranty or responsibilities, limitations mentioned above may not apply to you. For any claim, please present the defective product and proof of purchase (receipt) to your nearest qualified dealer.

CONSIGNES DE SECURITE

Le splitboard, au même titre que le ski de randonnée renferme des dangers inévitables pour tout pratiquant. Le matériel PLUM SPLITBOARD vous apporte une sécurité optimale au regard des techniques actuelles. Néanmoins, il est impossible de garantir le fonctionnement optimal de ce matériel dans tous les scénarios de chute possibles.

Pour vos sorties en montagne, assurez-vous d'être dans des conditions de sécurité maximum et assurez-vous des éléments suivants :

- Choisissez un parcours en fonction de vos capacités et rider toujours sous contrôle, en fonction de vos capacités et de votre condition physique. Ne surestimez pas vos capacités.
- Tenez-vous informé des conditions de neige et météorologiques et des risques d'avalanche.
- Respectez les consignes et signaux de mise en garde dans la zone dans laquelle vous évoluez.
- Ne partez pas randonner ou rider si vous vous sentez fatigué ou en mauvaise forme physiquement. Ne partez pas randonner ou skier sous l'effet de substances médicamenteuses, d'alcool ou de substances addictives.
- Contrôlez vos fixations et le reste de votre matériel avant chaque sortie. Assurez-vous qu'aucun corps étranger (terre, cailloux, ...) n'est présent dans les différents mécanismes, que ce soit sur l'interface de montée (I.M.A) ou sur l'interface de descente (I.M.D). Tout corps étranger présent dans les mécanismes des fixations peut engendrer des problèmes de fonctionnement. Si vous avez le moindre doute quant à l'intégrité ou au bon état de votre matériel, faites-le vérifier/réviser par un revendeur spécialisé.
- N'apportez jamais vous-même la moindre modification à vos fixations. Tout utilisation/modification inappropriée peut engendrer des problèmes de la fixation.
- Faites contrôler par un revendeur spécialisé au moins une fois par an et avant chaque début de saison votre ensemble : split/fixation (état général et fonctionnement des mécanismes).
- Avant chaque sortie, contrôlez le serrage de vos vis pour éviter d'éventuelles défaillances ou une usure précoce de la fixation.

INSTRUCTIONS FOR SAFETY

Splitboarding, just like skiing, can be very risky. PLUM SPLITBOARD equipment strives to give you optimum safety in view of current techniques. Nevertheless, it is impossible to guarantee the optimal operation of this equipment in all possible scenarios in case of fall. For your mountain hikes, please make sure to be in maximum security conditions and ensure the following:

- Choose a course according to your abilities and always ride under control, according to your ability and your physical condition. Do not overestimate your abilities.
- Stay informed of weather and snow conditions and avalanche risk.
- Follow the instructions and warning signals in the area in which you operate.
- Do not hike or ride if you feel tired or in poor physical shape. Do not go hiking or skiing under the influence of drugs, alcohol or addictive substances.

Check your bindings and the rest of your equipment before each use. Make sure that no foreign bodies (earth, stones,) are present in the different mechanisms, whether in the ASCENT interface (IMA) or in the DESCENT interface (IMD). Any foreign body present in the mechanisms of the bindings may cause malfunctions. If you have any doubt about the integrity or condition of your equipment, have it checked / inspected by a specialist.

- Never make any changes yourself to your bindings. Any improper use / changes can cause problems to the binding.
- Have your equipment checked at least once a year and before the start of each season: split / binding (general condition and functioning of mechanisms).
- Before each ride, check the tightness of the screws to avoid possible failures or premature wear of the binding.

